



## COMPACTFLAT Z3+

### **AERODYNAMISCH. STABIL. INTELLIGENT.**

Kompakte und geprüfte Unterkonstruktion für die zweiseitige Aufständering von PV-Modulen auf Flachdächern

Das COMPACTFLAT Z3+ ist eine aerodynamische Ost/West-Unterkonstruktion für die Befestigung und Ausrichtung von gerahmten PV-Modulen auf Flachdächern. Es ist erhältlich in 5° und 10° Neigung. Es können drei PV-Module quer hintereinander direkt verbaut werden.

**AEROCOMPACT®**



Das COMPACT**FLAT Z3+** macht es erstmals möglich, die maximale Ausnutzung einer Flachdachebene zu erreichen und ist aus diesem Grund besonders für Großprojekte von Bedeutung. Im Vergleich können bis zu 30 % mehr PV-Module auf einer gleichen Fläche installiert werden. Zudem ermöglicht das COMPACT**FLAT Z3+** System den wirtschaftlichen Einsatz von Reinigungsrobotern, da bis max. 3 PV-Module hintereinanderliegend befestigt werden können. Das aerodynamische Design besitzt sehr gute statische Eigenschaften und benötigt erheblich weniger Ballast als andere Systeme am Markt.

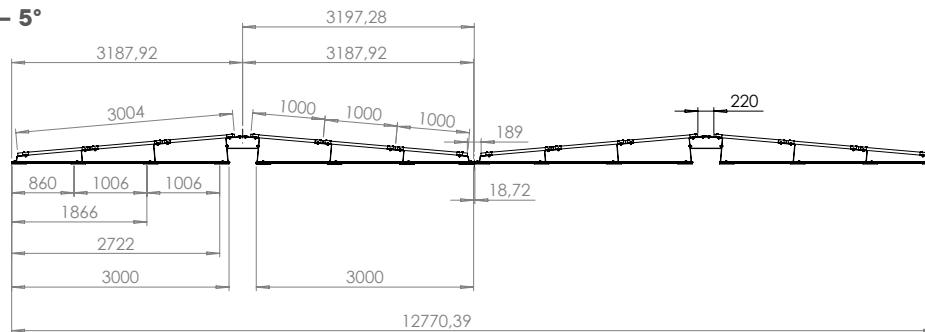
Das System ist nach neuesten Standards im Windkanal getestet, UL 2703 zertifiziert und verfügt über 25 Jahre Garantie. Mit speziellen Belastungstests wurden alle Varianten vom TÜV Rheinland gemäß UL 2703 und durch einen Feuertest nach UL 1703 geprüft und freigegeben. Aufgrund der durchdachten Konstruktion ist der Wasserablauf auf allen Seiten gegeben.

Das COMPACT**FLAT Z3+** System ist in unserer 3D-Engineering-Software AEROTOOL hinterlegt. Das AEROCOMPACT®-Kunden-Center ist in der Lage, klare und kompetente Projektberichte auf Basis empirischer Daten auszustellen (Windlast, Schneelast, Statik).

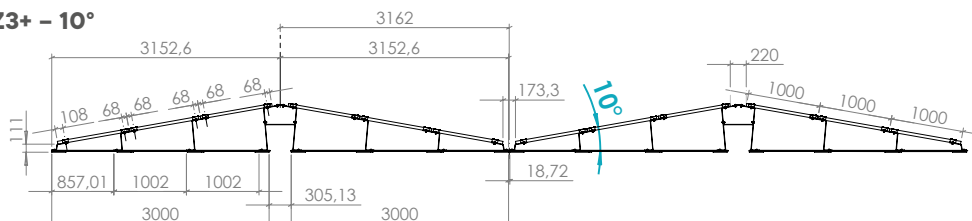
COMPACT**FLAT Z3+** wird vormontiert geliefert, inklusive neu entwickelter Bautenschutzmatte – mit Langzeit-Haltbarkeitstest.

Mit wenigen Hauptkomponenten erreicht das COMPACT**FLAT Z3+** ein hervorragendes Preis-Leistungs-Verhältnis. Die einfache Installation des innovativen Systems spart neben dem günstigen Systempreis Zeit und Ressourcen.

Z3+ – 5°

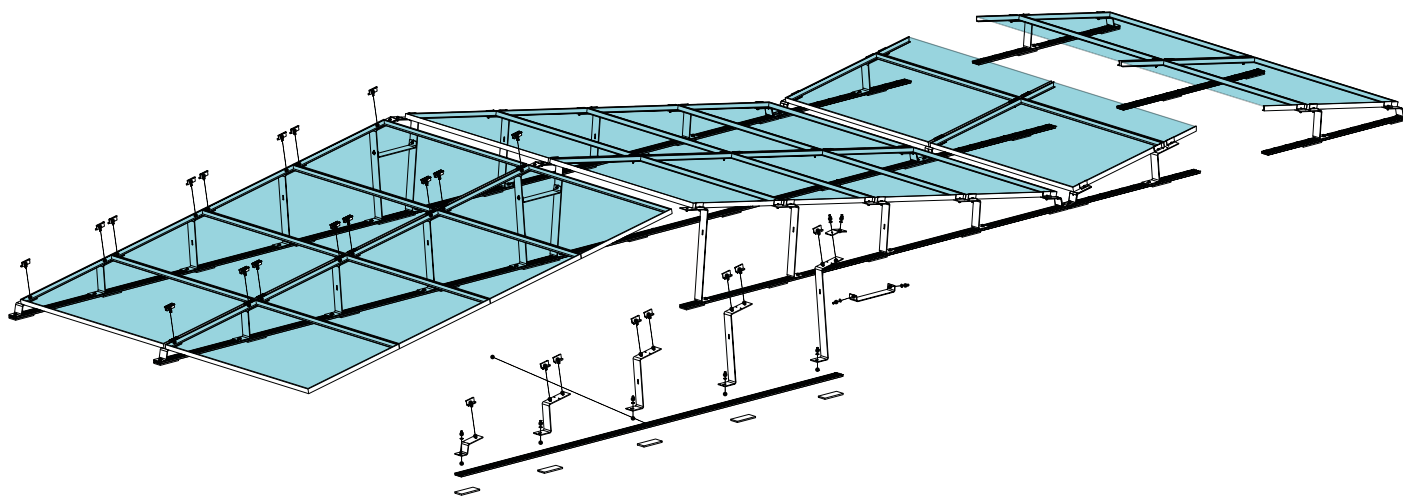


Z3+ – 10°



## TECHNISCHE DATEN

<b>Beschreibung</b>	Aerodynamisches Montagesystem für die Aufständerung von gerahmten PV-Modulen auf Flachdächern
<b>Einsatzbereich</b>	Auf Folien- und Bitumendächern mit und ohne Wärmedämmung unter der Abdichtung sowie auf Betondächern, Anpassung an Kies- und Gründächer auf Anfrage
<b>Modulabmessungen</b>	950–1.050 mm Breite, Länge beliebig
<b>Aufstellwinkel</b>	5°, 10°
<b>Reihenabstände</b>	COMPACTFLAT Z3+: 400 mm für 6 Module
<b>Abstand von der Dachoberfläche bzw. Bodenoberfläche</b>	Ca. 85 mm, auf Kiesdach ggf. weniger
<b>Abstand vom Dachrand</b>	500 mm, Dachbereiche F und G gem. EN 1991-1-4 können belegt werden
<b>Max. Gebäudehöhe</b>	60 m (Anpassung an höhere Gebäude auf Anfrage)
<b>Max. Dachneigung</b>	Bis 5° ohne Dachanker möglich, über 5° nur mit Dachankern
<b>Max. Feldgröße</b>	12 x 24 Reihen, 288 Module
<b>Min. Feldgröße</b>	1 Doppelreihe je 2 Module
<b>Windlast</b>	Soglast bis 2,4 kN/m <sup>2</sup> (kPa)
<b>Schneelast</b>	Drucklast bis 1,6 kN/m <sup>2</sup>
<b>Auslegung/Stand-sicherheitsnachweis</b>	Softwaregestützt auf Basis von Windkanaluntersuchungen
<b>Bauseitige Anforderungen</b>	Eine ausreichende statische Tragfähigkeit der Dachkonstruktion und des Gebäudetragwerks sowie eine ausreichende Druckbelastbarkeit des Dachaufbaus ist bauseits sicherzustellen. Es gelten die allgemeinen Geschäfts- und Garantiebedingungen sowie die Nutzervereinbarung.
<b>Modulfreigabe</b>	Die Liste der freigegebenen Module wird von AEROCOMPACT® zur Verfügung gestellt, Einzelfreigaben über den Modulhersteller
<b>Komponenten</b>	Modulklemmen mit Erdungsdornen, Flachdach-Bügel, Bodenschienen, Ballasthalter, Ballaststeine; optional Dachanker
<b>Materialien</b>	Tragende Verbindungsteile aus Aluminium EN AW 6060 T64, Modulklemmen und Bodenschienen aus Aluminium EN AW 6063 T66, Schrauben aus rostfreiem Stahl A2-70, Ballasthalter aus Stahl mit Alu-Zink-Beschichtung, Bautenschutzmatte aus Polyester-Vlies



- › Größtmögliche Moduldichte (bis 30 %)
- › 2 bis 4 Module auf einer Ebene
- › Keine Dachdurchdringung erforderlich
- › Maximale Flächenausnutzung
- › Hauptstruktur aus Aluminium und rostfreiem Stahl gefertigt
- › Geeignet für Reinigungsroboter
- › Statisch optimiertes System
- › Modulklemmen mit integrierten Erdungspins
- › Wasserablauf auf allen Seiten gegeben
- › Geeignet auch für die Dachrand-Zonen
- › Optimale Modulbelüftung
- › 700 kWp per Lkw oder 40 Fuß Container
- › Schnellste Montage 1 kWp/5 Min./2 Mann
- › Vormontierte Bautenschutzmatte
- › TÜV-zertifiziert nach UL 2703
- › Windkanalgetestet
- › Engineered in Europe
- › Allgemeine bauaufsichtliche Zulassung beantragt
- › 25 Jahre Produktgarantie



< QR-Code scannen  
und Installationsvideo  
ansehen

## AEROCOMPACT®

### Headquarter Europe

Aerocompact GmbH // Sonnenstraße 10 // 6822 Satteins, Austria

Phone: +43 5524 22566 // E-Mail: office@aerocompact.com

www.aerocompact.com