



COMPACTGROUND G+

SMART. STABIL. INTELLIGENT.

Kompakte und geprüfte Unterkonstruktion für die zweiseitige Aufständering von PV-Modulen auf Freiflächen

COMPACTGROUND G+ ist ein Ost/West ausgerichtetes Freiflächensystem mit einer Neigung von 10° und einem Bodenabstand von bis zu 400 mm. Im Vergleich zu herkömmlichen Systemen können mit dem COMPACTGROUND G+ bis zu 30 % mehr Module auf derselben Fläche verbaut werden.

AEROCOMPACT®



Das aerodynamische Design besitzt sehr gute statische Eigenschaften und benötigt erheblich weniger Ballast als andere Systeme am Markt. Die Installation erfolgt ohne Rammgeräte oder großen Maschineneinsatz. COMPACT**GROUND G+** wird mit Gewichten ballastiert, kann aber auch alternativ mit der Option der Erdschrauben befestigt werden.

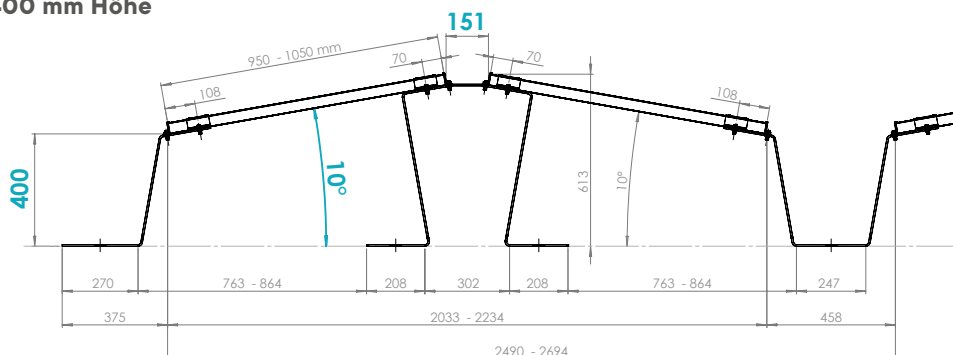
Als eines der am schnellsten aufzubauenden Freiflächensysteme in der Branche und mit der Möglichkeit, bis zu 1 MWp in einen Lkw zu laden, bringt das COMPACT**GROUND G+** nicht nur beste Montagezeiten und Transportkosten mit sich, sondern auch einen erheblichen Preisvorteil. Durch diese markanten Produktmerkmale ist das System auch für temporäre Projektinstallationen oder Kleinanlagen ab 2 kWp besonders gut geeignet.

Durch die besondere „Federwirkung“ der Standbeine passt sich die Unterkonstruktion optimal den Gegebenheiten der Oberflächenstruktur an.

Mit speziellen Belastungstests wurde das System vom TÜV Rheinland gemäß UL 2703 geprüft und freigegeben. Das Kabelmanagement zur Stringverkabelung von Modulreihen ist UL zertifiziert und als Zubehörteil mit der Unterkonstruktion erhältlich.

Das COMPACT**GROUND G+** ist in unserer 3D-Engineering-Software AEROTOOL hinterlegt. Das AEROCOMPACT®-Kunden-Center ist in der Lage, klare und kompetente Projektberichte auf Basis empirischer Daten auszustellen (Windlast, Schneelast, Statik).

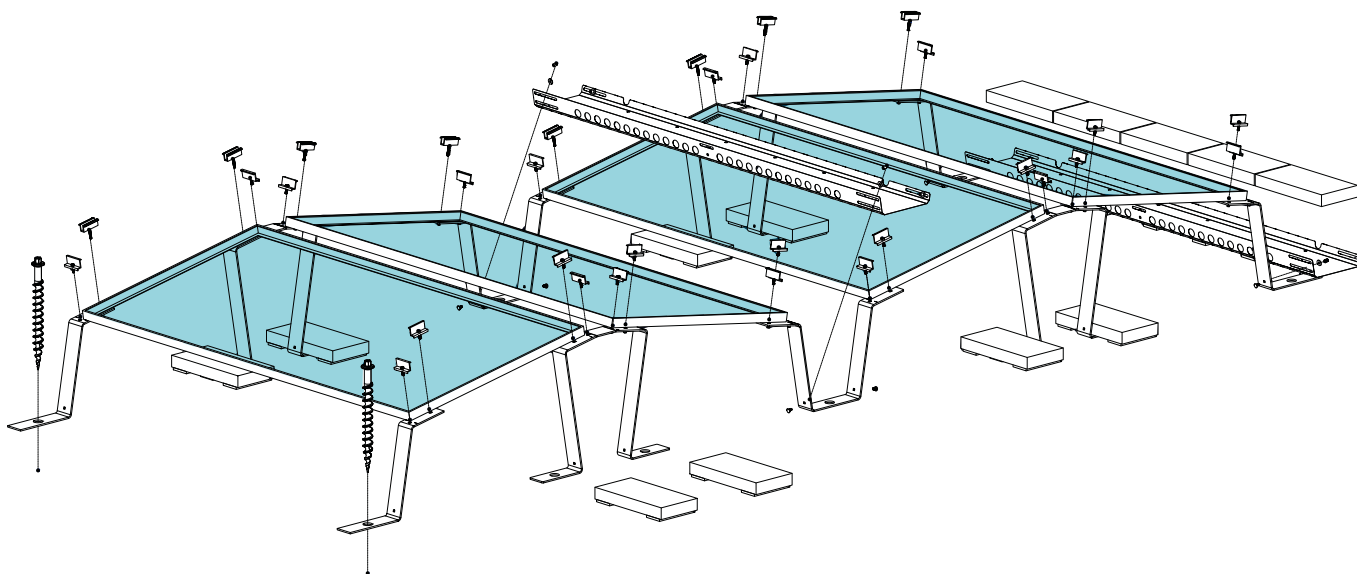
Mit nur drei Hauptkomponenten erreicht COMPACT**GROUND G+** ein hervorragendes Preis-Leistungs-Verhältnis. Die einfache Installation des innovativen Systems spart neben dem günstigen Systempreis Zeit und Ressourcen.

G+ – 400 mm Höhe

TECHNISCHE DATEN

Beschreibung	Aerodynamisches Montagesystem für die Aufständigung von gerahmten PV-Modulen im Freiland
Einsatzbereich	Auf Grün- und Ackerland sowie auf Sand, Kies, Schotter, Beton oder Asphalt
Modulabmessungen	950–1.050 mm x 1.475–2.080 mm (Breite x Länge)
Aufstellwinkel	10°, zweiseitig
Reihenabstände	COMPACTGROUND G+ (8° interner Verschattungswinkel): 609 mm
Abstand von der Dachoberfläche bzw. Bodenoberfläche	Ca. 400 mm
Abstand vom Dachrand	-
Max. Gebäudehöhe	-
Max. Dachneigung	Bis 10° ohne Bodenanker möglich, über 10° nur mit Bodenankern
Max. Feldgröße	12 x 16 Doppelreihen, 384 Module
Min. Feldgröße	2 Doppelreihen je 2 Module
Windlast	Soglast bis 2,4 kN/m ²
Schneelast	Drucklast bis 2,4 kN/m ²
Auslegung/Stand-sicherheitsnachweis	Softwaregestützt auf Basis von Windkanaluntersuchungen
Bauseitige Anforderungen	Eine ausreichende Tragfähigkeit und Druckbelastbarkeit des Bodens ist bauseits sicherzustellen. Es gelten die allgemeinen Geschäfts- und Garantiebedingungen sowie die Nutzervereinbarung.
Modulfreigabe	Die Liste der freigegebenen Module wird von AEROCOMPACT® zur Verfügung gestellt, Einzelfreigaben über den Modulhersteller
Komponenten	Modulklemmen mit Erdungsdornen, Freiland-Bügel, Ballaststeine; optional Ballastwannen, Bodenanker
Materialien	Tragende Verbindungsteile aus Aluminium EN AW 6060 T64, Modulklemmen aus Aluminium EN AW 6063 T66, Schrauben aus rostfreiem Stahl A2-70, Ballastwannen aus Stahl mit Alu-Zink-Beschichtung, Bodenanker aus Aluminium-Guss

Bei der Montage auf Grünflächen empfehlen wir, einen Mähroboter zu verwenden oder ein Bewuchs hemmendes Vlies unterzulegen.



- › **Modulklemmen mit Erdungspins**
- › **Befestigungsoption Erdschraube**
- › **Sehr geringe Transportkosten**
- › **Montage ohne Rammgeräte oder großen Maschineneinsatz**
- › **Für temporäre Projektinstallationen geeignet**
- › **Statisch optimiertes System**
- › **Mindestbestellmenge nur 2 kWp**
- › **Schnellste Freiflächen-Montage**
- › **UL-zertifiziertes Kabelmanagement**
- › **TÜV-zertifiziert nach UL 2703**
- › **Windkanalgetestet**
- › **Engineered in Europe**
- › **Allgemeine bauaufsichtliche Zulassung beantragt**
- › **25 Jahre Produktgarantie**



< **QR-Code scannen und Installationsvideo ansehen**

AEROCOMPACT®

Headquarter Europe

Aerocompact GmbH // Sonnenstraße 10 // 6822 Satteins, Austria

Phone: +43 5524 22566 // E-Mail: office@aerocompact.com

www.aerocompact.com